

蘇菲

*Sufi*

## 設計靈感

蘇菲Sufi 設計靈感來自於土耳其蘇菲旋轉舞，透過不斷旋轉的舞蹈為心靈騰出空間，讓宇宙大愛流淌於心，是一種以動入靜觀照自己的冥想修行。我們以環環堆疊的圓擺創造轉動的視覺效果，讓光的上下貫穿成為焦點，燈體如舞者，光在其中擴散充滿。

人從出生的那一刻起便隨著星體運行不斷地在宇宙中旋轉，旋轉看似一種人為之舉，其實更像是萬物自然律動之法。順應自然之法，便能發自內心的自在從容，創造心靈空間，讓愛有了入住之所。透過一盞光致敬造物者與千千萬萬為愛而努力的人，點亮蘇菲讓愛的流動。

## 產品特色

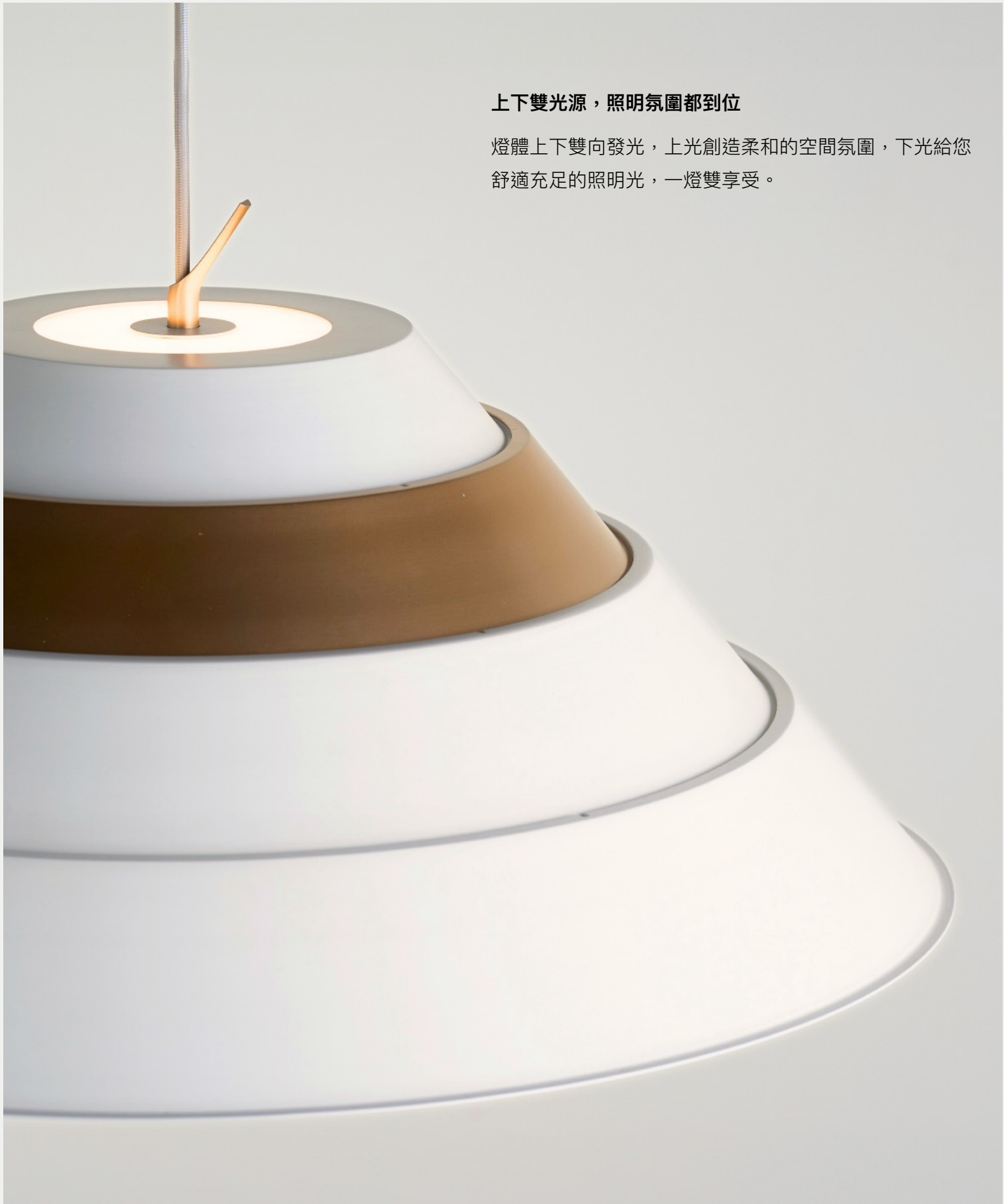
### 環環疊疊樂，易變身更便利

環狀堆疊，可向上或下放置創造不同的樣式，也可透過不同環數堆疊，可大可小，可依空間比例或個人喜好隨時變換，具運用彈性與安裝便利性。



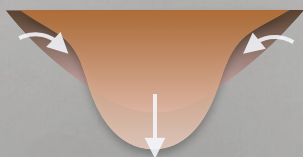
### 上下雙光源，照明氛圍都到位

燈體上下雙向發光，上光創造柔和的空間氛圍，下光給您舒適充足的照明光，一燈雙享受。



### 專業光學設計，好光不眩目

運用專利擴散技術抑制斜角的刺眼眩光，並將其轉移至中心增光約30%，精密光學將複雜塑光工程化身為滑順出光面，簡單並不簡單。





### 全光譜LED，好光看得到

蘇菲使用全光譜LED，Ra97高演色性，豐富完整色感更貼近自然光，降低藍光傷害，保護眼睛更用心。



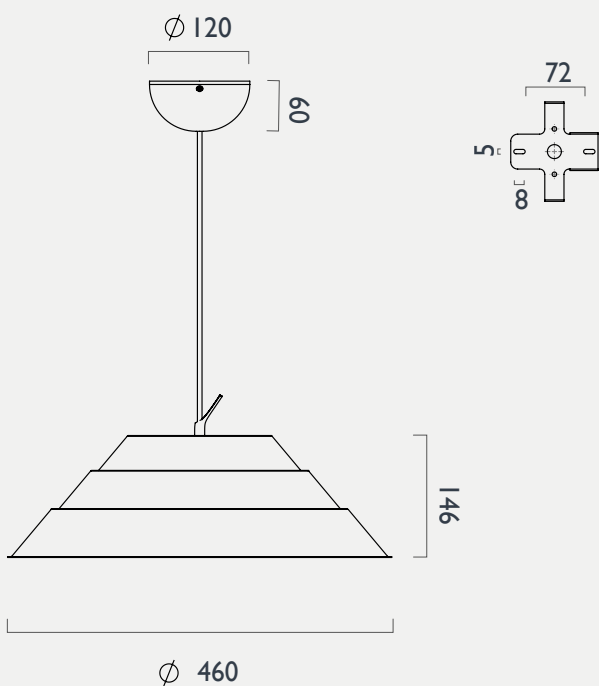
### 深淺雙配色，空間搭配更有戲

霧白+茶棕、霧黑+墨綠，兩種深淺調滿足您對空間色調的不同想像。

## 規格

產品	蘇菲吊燈
型號	XL69-P
光源	全光譜 LED
用電量	15 瓦
光通量	1050 流明
電壓	100~240V 50/60Hz
色溫	3000K
演色性	CRI 97 (±2%)
調光	無
頂蓋	12cm 半圓型烤漆鋼
線長	編織線，2米 (可調整)
淨重	標準款3層 1.5kg

## 尺寸 (unit:mm)



## 設計師

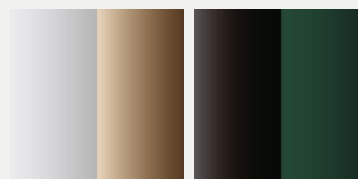
陳德勝  
張婉茹

## 材質

烤漆鋁  
烤漆鋼

## 配色

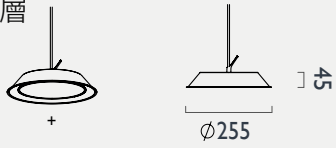
霧白 + 茶棕 | 霧黑 + 墨綠



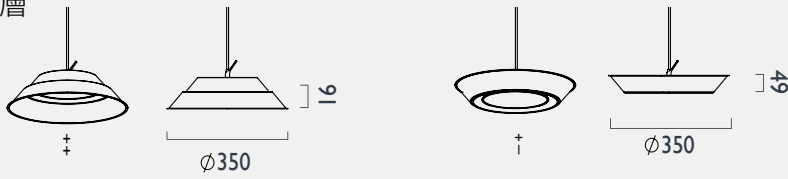


## 擺放選項 (unit:mm)

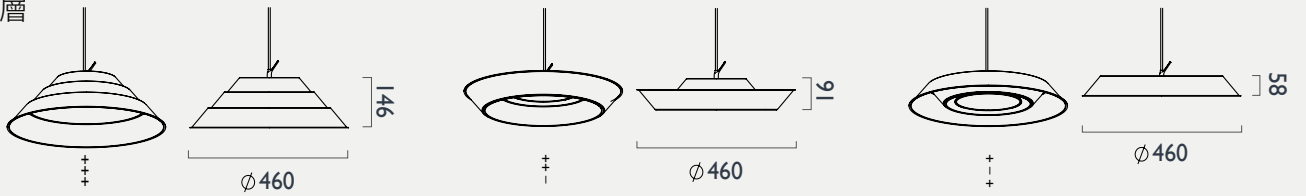
### A. 單層



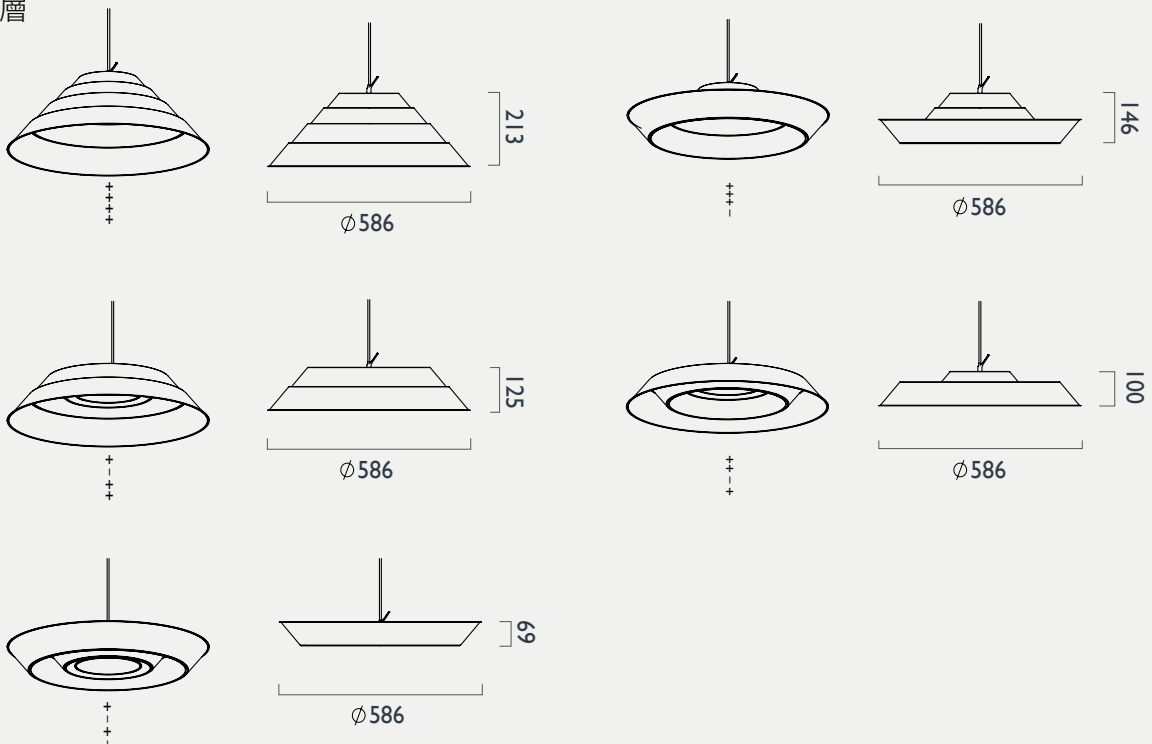
### B. 雙層



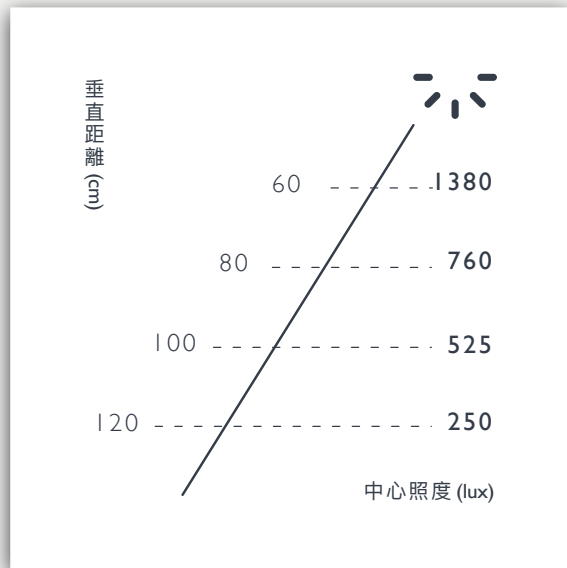
### C. 三層



### D. 四層



## 照度







### 觸控調光，給光也給電

蘇菲桌燈提供連續式觸控調光，具有記憶功能可作為閱讀燈或是裝飾氛圍燈。底座 Type-C 接口支援相容的電子產品快充。

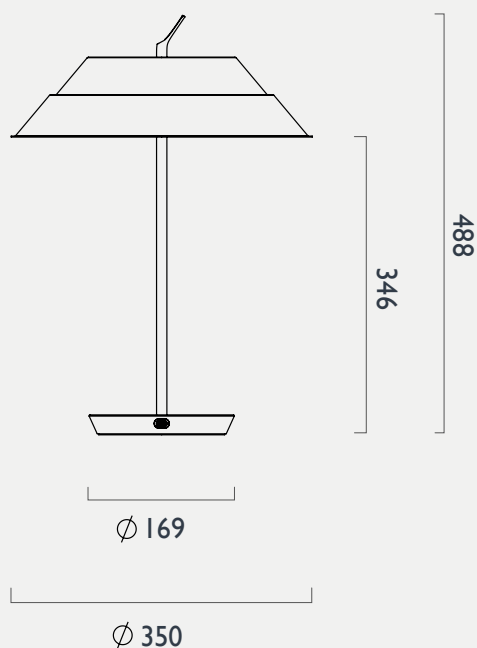




## 規格

產品	蘇菲桌燈
型號	XL69-T
光源	全光譜 LED
用電量	15 瓦
光通量	1050 流明
輸入電壓	AC端100~240V 50/60Hz, DC端 24V2A
色溫	3000K
演色性	CRI 97 (±2%)
調光	全段式觸控調光
輸出接口	USB Type-C, 30W (max.)
線長	2米
淨重	標準款2層 2.2kg

## 尺寸 (unit:mm)



## 設計師

陳德勝  
張婉茹

## 材質

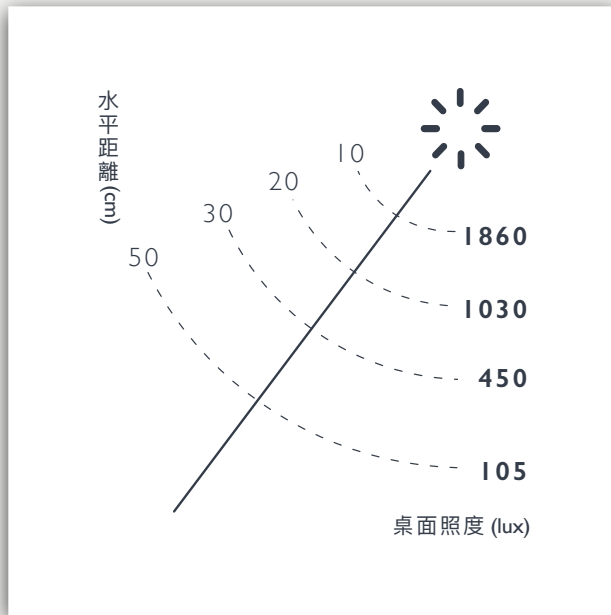
烤漆鋁  
烤漆鋼

## 配色

霧白 + 茶棕 | 霧黑 + 墨綠



## 照度



Xcellent

光感生活館 (品牌展廳)

台灣新北市三重市三和路四段111-32號3樓

[www.xcellentdesign.com.tw](http://www.xcellentdesign.com.tw)

[service@xcellentdesign.com](mailto:service@xcellentdesign.com)

LINE: @XcellentDesign

版本發佈日: 2024.02.26