



風



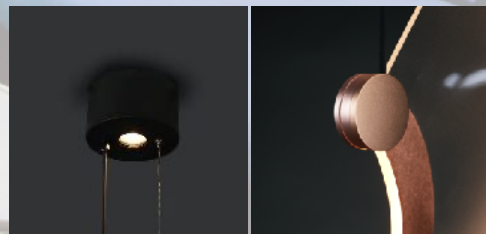
風吊燈

產品簡述

風與光，大自然界裡的兩大元素，其無形無影卻無時無刻地讓人感受它們的存在。艾舍人運用手工塑形工藝表現其千變萬化、虛無飄渺的流動特性，使其以戲劇性的狂野姿態飛舞於空間之中。伴隨著風的流動，光自在地灑洩而出，構成空間裡的一幅好風光。**風**結合現代光學科技與傳統精工工藝實現光的無限可能。

產品特色

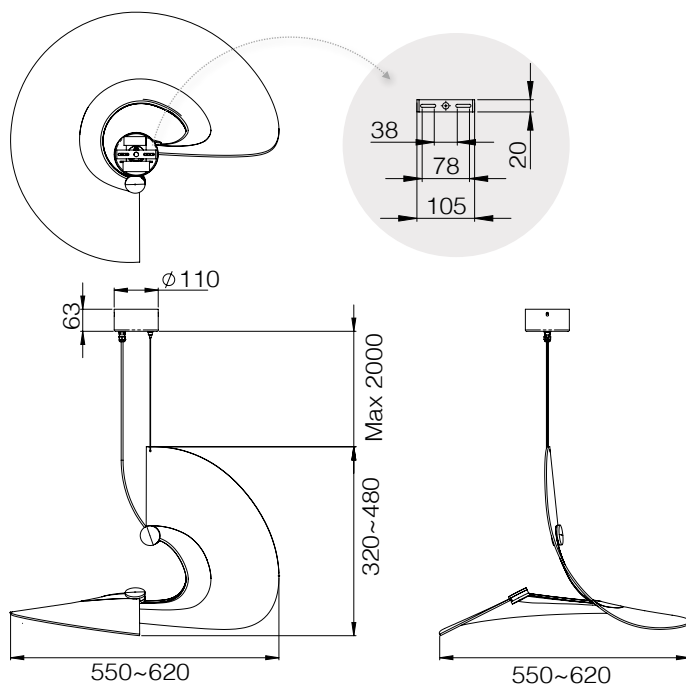
- 光板皆透過手工塑形，每一盞都是獨一。
- 輕薄發光的光板無拘束地旋轉，不同視角有截然不同的姿態，呈現風變化無窮的飄渺。
- 光板雙面散發柔和不刺眼的漫射光，平衡空間中光差，降低眩光。
- 輔助投射燈由上而下增加空間照度也讓風的姿態更顯力量。
- 多種異材的相互結合，現代科技與傳統工藝的交互作用，空間增添流動性與無限想像，易於融入不同的空間風格。



規格

產品	風吊燈
型號	XL49-01 P
光源	LED
用電量	10.6瓦 (主燈8.5瓦, 輔助投射燈3.1瓦)
光通量	650 流明
電壓	100~240V 50/60Hz
色溫	2700K
演色性	90CRI
使用壽命	50,000+小時
調光	無
吸頂	11cm 霧黑烤漆鋼
吊線	黑色環保彈性矽膠線+鋼索, 2米(可調整)
淨重	2.2kg +/- 0.5kg

尺寸 (unit:mm)



設計師

陳德勝、張婉茹

材質

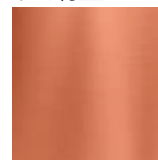
微曲鏡PMMA光板

紅銅

陽極鋁

配色

紅銅金



PS. 光板為手工塑形大小與形狀皆略有差異，以上尺寸僅供參考。



Xcellent

光感生活館 (展廳)

台灣新北市三重市三和路四段111-32號3樓

+886 2 8973 3151

Online Shop (TW)

www.xcellentdesign.com.tw

service@xcellentdesign.com

版本發佈日: 2023.03.06