



隽永



雋永吊燈

產品簡述

復古風潮帶領著我們回溯到1960年代尋找設計靈感，渾圓是這個年代的印記，就連007系列電影也以螺旋圓盤作為開場。「雋永」以50公分的大圓盤搭配放射狀的金屬機芯，表現一種成熟沈穩的氣度，發光弧形光板上層層堆疊的圓潤菱格光紋搭配XcellentDesign特有的微曲鏡，光在燈板上傳遞，於朦朧質感中更顯剔透。圓頂下無暗影、無刺眼燈泡，光形較為集中，適用於餐桌、客廳或書房。

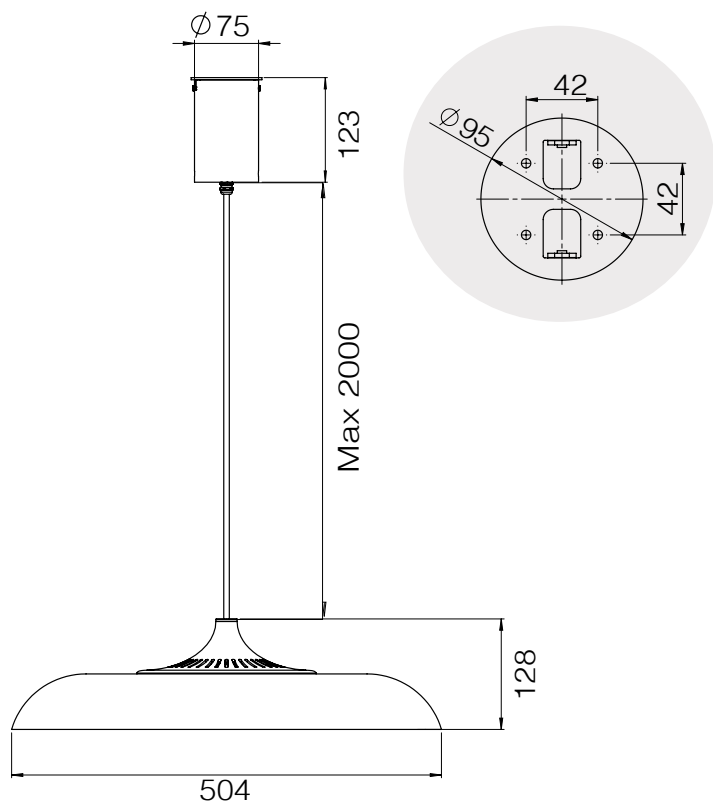
產品特色

- 無燈泡的發光燈罩散發出柔和不刺眼不眩光的間接光。
- 光板雙面皆可發光，平衡空間中光差，降低眩光。
- 光順著燈板弧面向下傳遞，光形較為集中，適用於餐桌、客廳與書房。
- 獨特的散熱設計讓LED不光衰更長壽。

規格

產品	雋永吊燈
型號	XL55-80P
光源	LED
用電量	24瓦
光通量	2260流明
電壓	100~240V 50/60Hz
色溫	2700K
演色性	90 CRI
使用壽命	50,000小時
頂蓋	75mm管型陽極黑
調光	可搭配110V 相位 (Triac) 或 0-10V調光器(另購)
線長	黑色編織線，2米
淨重	2.7公斤

尺寸 (unit:mm)



設計師

陳德勝

材質

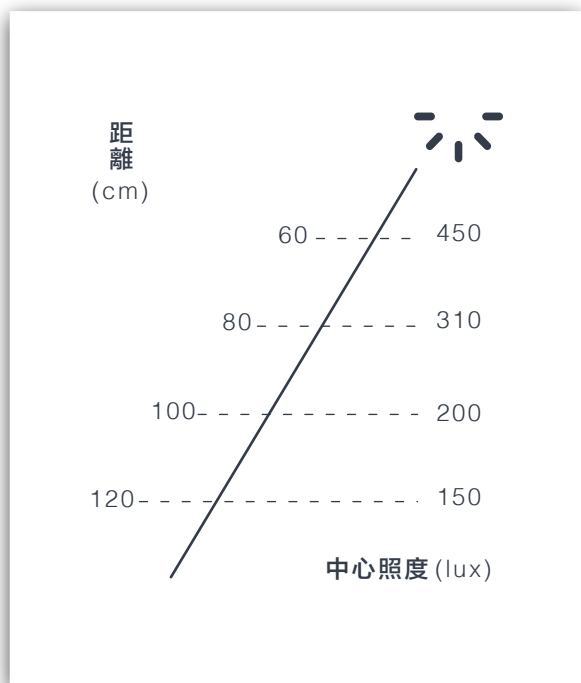
微曲鏡PMMA光板
烤漆鑄鋁
陽極鋁

配色

霧金砂黑



照度



雋永吊燈



雋永



雋永立燈

產品簡述

復古風潮帶領著我們回溯到1960年代尋找設計靈感，渾圓是這個年代的印記，就連007系列電影也以螺旋圓盤作為開場。「雋永」以50公分的大圓盤向上開展表現一種成熟沈穩的氣度，發光弧形光板上層層堆疊的圓潤菱格光紋搭配XcellentDesign特有的微曲鏡，光在燈板上傳遞，於朦朧質感中更顯剔透。圓盤上下雙面發光，溫潤的柔光漫射於房間裡，為空間添加視覺層次。

產品特色

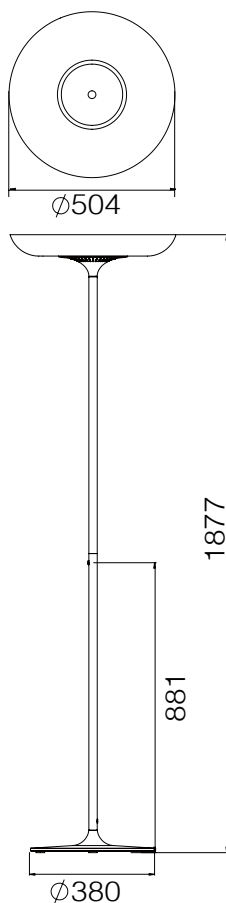
- 無燈泡的發光燈罩散發出柔和不刺眼不眩光的間接光。
- 光板雙面皆可發光，平衡空間中光差，降低眩光。
- 層層堆疊的圓潤菱格光紋映著薄紗般的光板，簡約中略帶幻影。
- 燈桿上全段式的觸控感應調光，便於調整亮度改變空間氛圍。
- 獨特的散熱設計讓LED不光衰更長壽。

規格

產品	雋永立燈
型號	XL55-80F
光源	LED
用電量	27.5瓦
光通量	2260 流明
電壓	100~240V 50/60Hz
色溫	2700K
演色性	90 CRI
使用壽命	50,000+小時
調光	全段式觸控感應調光
線長	2米
淨重	11.7公斤

尺寸

(unit:mm)



設計師

陳德勝

材質

微曲鏡PMMA光板

烤漆鑄鋁

陽極鋁

配色

霧金砂黑



Xcellent

光感生活館 (展廳)

台灣新北市三重市三和路四段111-32號3樓

+886 2 8973 3151

Online Shop (TW)

www.xcellentdesign.com.tw

service@xcellentdesign.com

版本發佈日: 2023.03.06