



自在飛翔



自在飛翔

產品簡述

自在飛翔吊燈將自然美學帶入現代生活，特殊的絲紋發光燈板散發著舒適的光，優雅的雙翼如飛鳥翱翔，在空間中創造一幅美麗的景，為緊湊而忙碌的生活提供一個放鬆與休憩的角落，一種身心的自在。自在飛翔I&II，上下兩種不同的姿態，一盞孤傲而純粹，多盞混搭壯觀如海鷗群飛，穿透空間展現獨特景致，劃出美麗天際線。

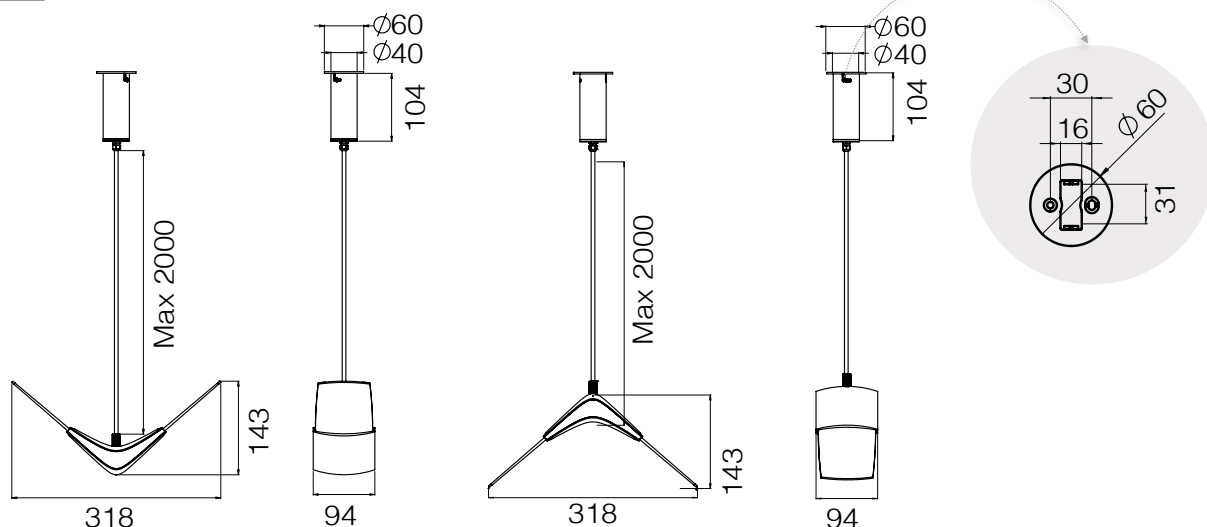
產品特色

- 點亮時纖薄無框的發光面透著絲紋般的質感，滅燈後燈板清透輕盈。
- 隱形的LED晶片，讓玻璃般的發光面散發舒適光。
- 葉片型燈板表面由百萬個微曲鏡組成以控制光的流動，創造獨特、流暢不刺眼的舒適光。
- 單盞自由排列或多盞套裝組合，多樣採購組合滿足不同需求。

規格

產品	自在飛翔 UP	自在飛翔 DOWN
型號	XL16	XL17
光源	LED	LED
用電量	6瓦	6瓦
光通量	540流明	540流明
電壓	100~240V 50/60Hz	100~240V 50/60Hz
色溫	2700K	2700K
演色性	90CRI	90CRI
預估壽命	50,000小時	50,000小時
調光	無調光	無調光
吊線	彈性環保橡膠線，2米 (可調整)	彈性環保橡膠線，2米 (可調整)
頂蓋	4cm管型霧黑陽極鋁	4cm管型霧黑陽極鋁
淨重	0.61公斤	0.61公斤

尺寸 (unit:mm)



自在飛翔 | UP

自在飛翔 | Down

設計師

賴品蓁

材質

微曲鏡PMMA光板

霧面ABS

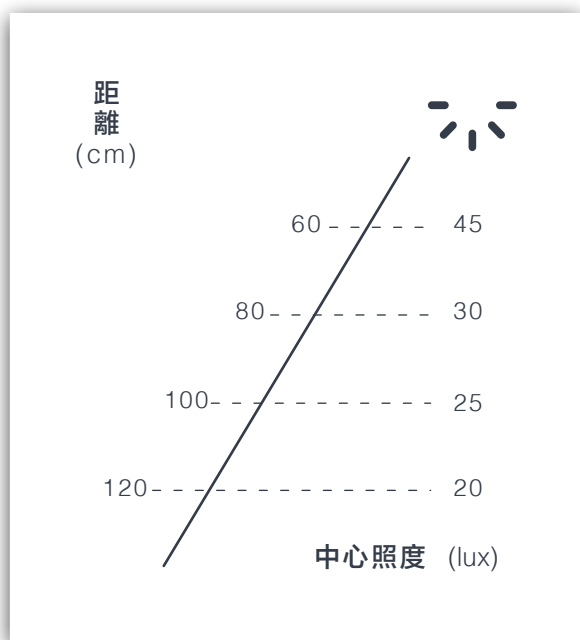
陽極鋁

配色

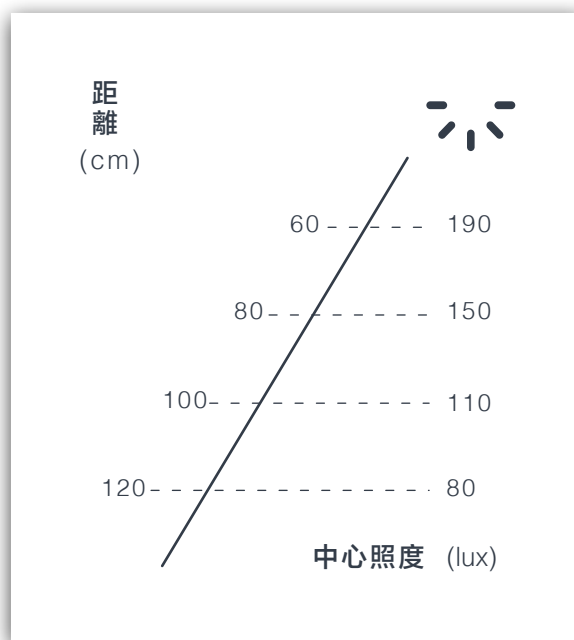
霧白



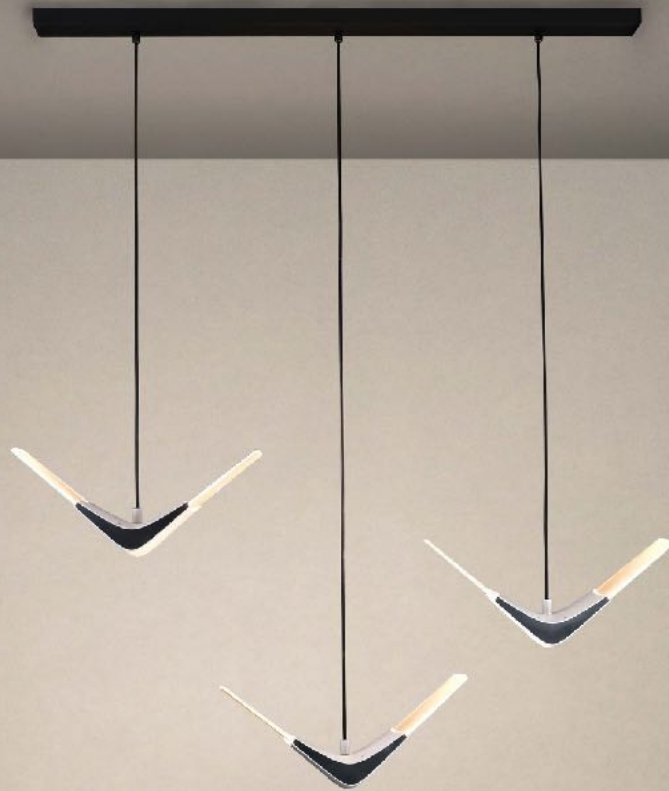
照度



自在飛翔 | UP



自在飛翔 | Down



規格

產品	自在飛翔 3PL
型號	XL16-03S-01
光源	LED
用電量	14.5 瓦
光通量	1710 流明
電壓	100~240V 50/60Hz
色溫	3000K
演色性	90CRI
預估壽命	50,000小時
調光	內置0-10V RF無線調光，附遙控器
吊線	彈性環保橡膠線，2米 (可調整)
頂蓋	80cm 長型霧黑烤漆鋼
淨重	3.7公斤

設計師

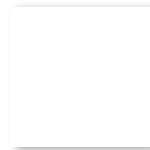
賴品蓁
張婉茹

材質

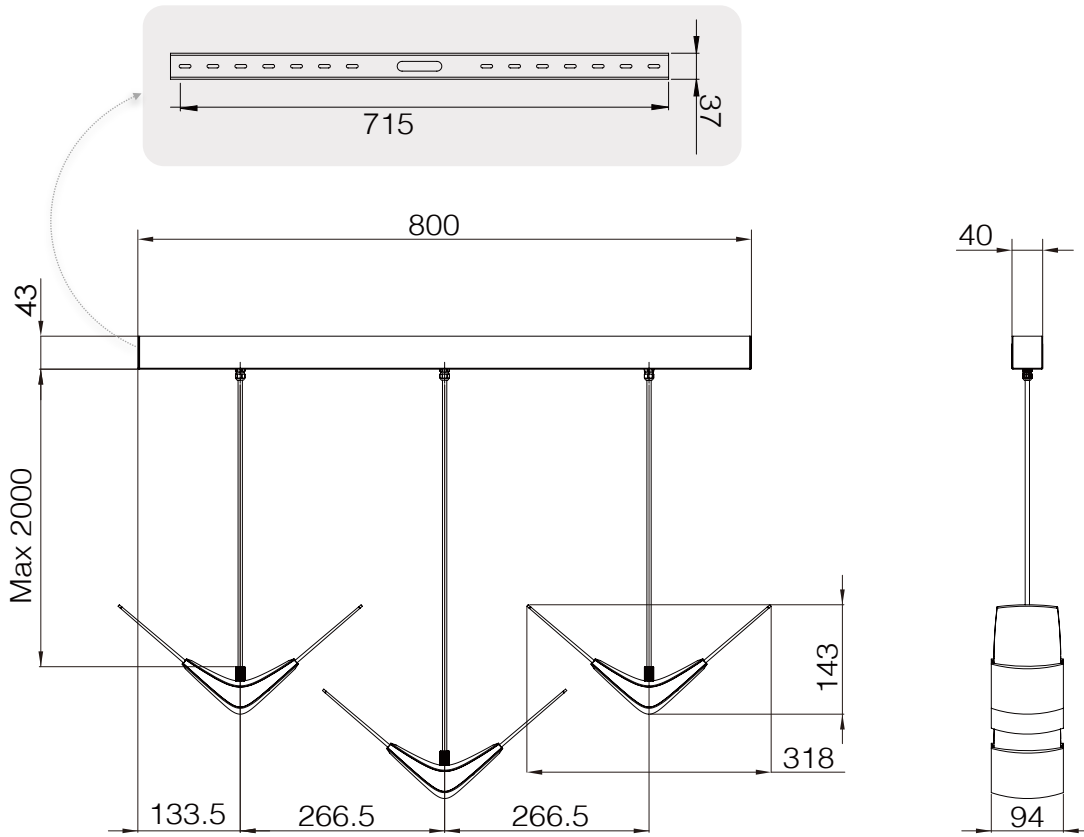
微曲鏡PMMA光板
霧面ABS
烤漆金屬板

配色

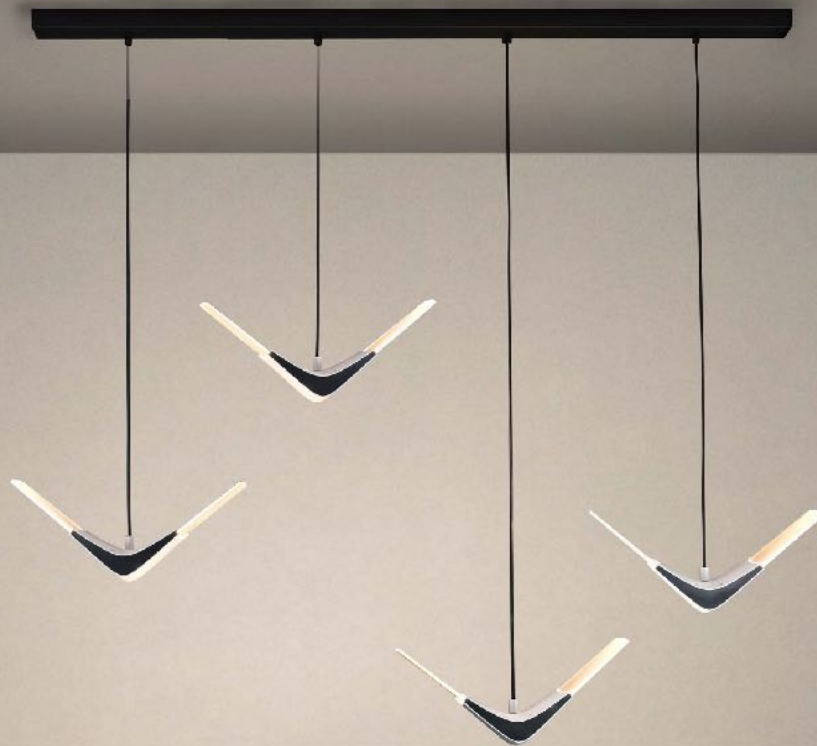
霧白



尺寸 (unit:mm)



自在飛翔 | 3PL



規格

產品	自在飛翔 4PL
型號	XL16-04S-01
光源	LED
用電量	19.2 瓦
光通量	2280 流明
電壓	100~240V 50/60Hz
色溫	3000K
演色性	90CRI
預估壽命	50,000小時
調光	內置0-10V RF無線調光，附遙控器
吊線	彈性環保橡膠線，2米 (可調整)
頂蓋	120cm 長型金屬罩 —黑
淨重	5.3公斤

設計師

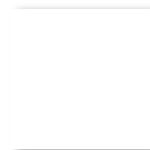
賴品蓁
張婉茹

材質

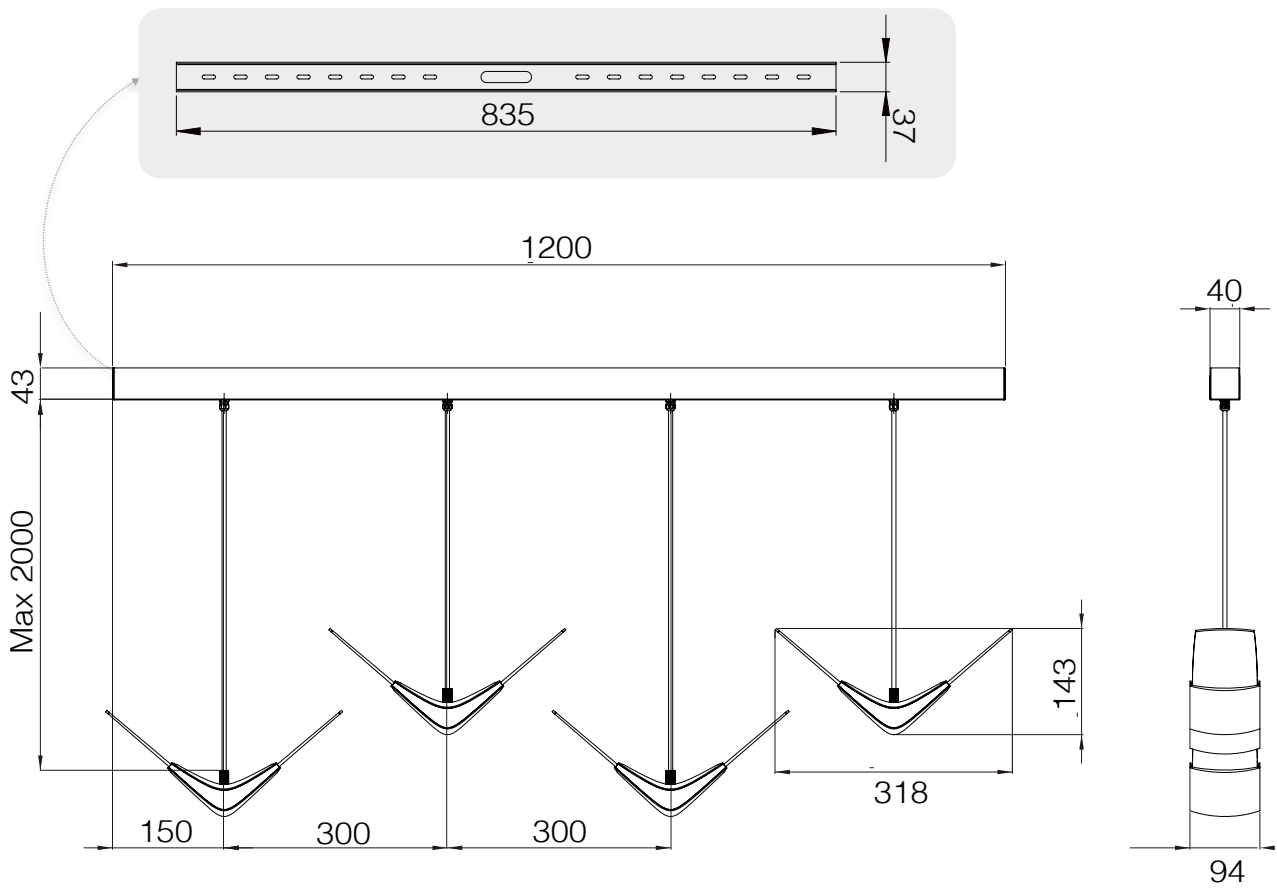
微曲鏡PMMA光板
霧面ABS
烤漆金屬板

配色

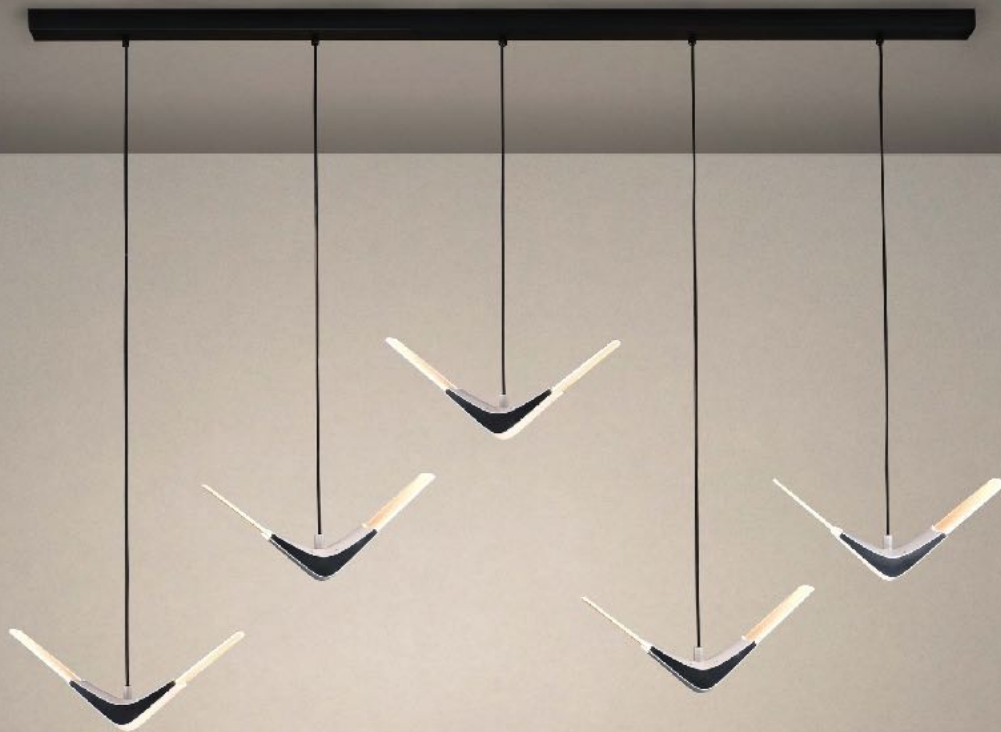
霧白



尺寸 (unit:mm)



自在飛翔 | 4PL



規格

產品	自在飛翔 5PL
型號	XL16-05S-01
光源	LED
用電量	24 瓦
光通量	2850 流明
電壓	100~240V 50/60Hz
色溫	3000K
演色性	90CRI
預估壽命	50,000小時
調光	內置0-10V RF無線調光，附遙控器
吊線	彈性環保橡膠線，2米 (可調整)
頂蓋	150cm 長型金屬罩 — 黑
淨重	7公斤

設計師

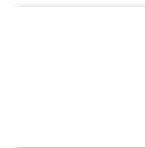
賴品蓁
張婉茹

材質

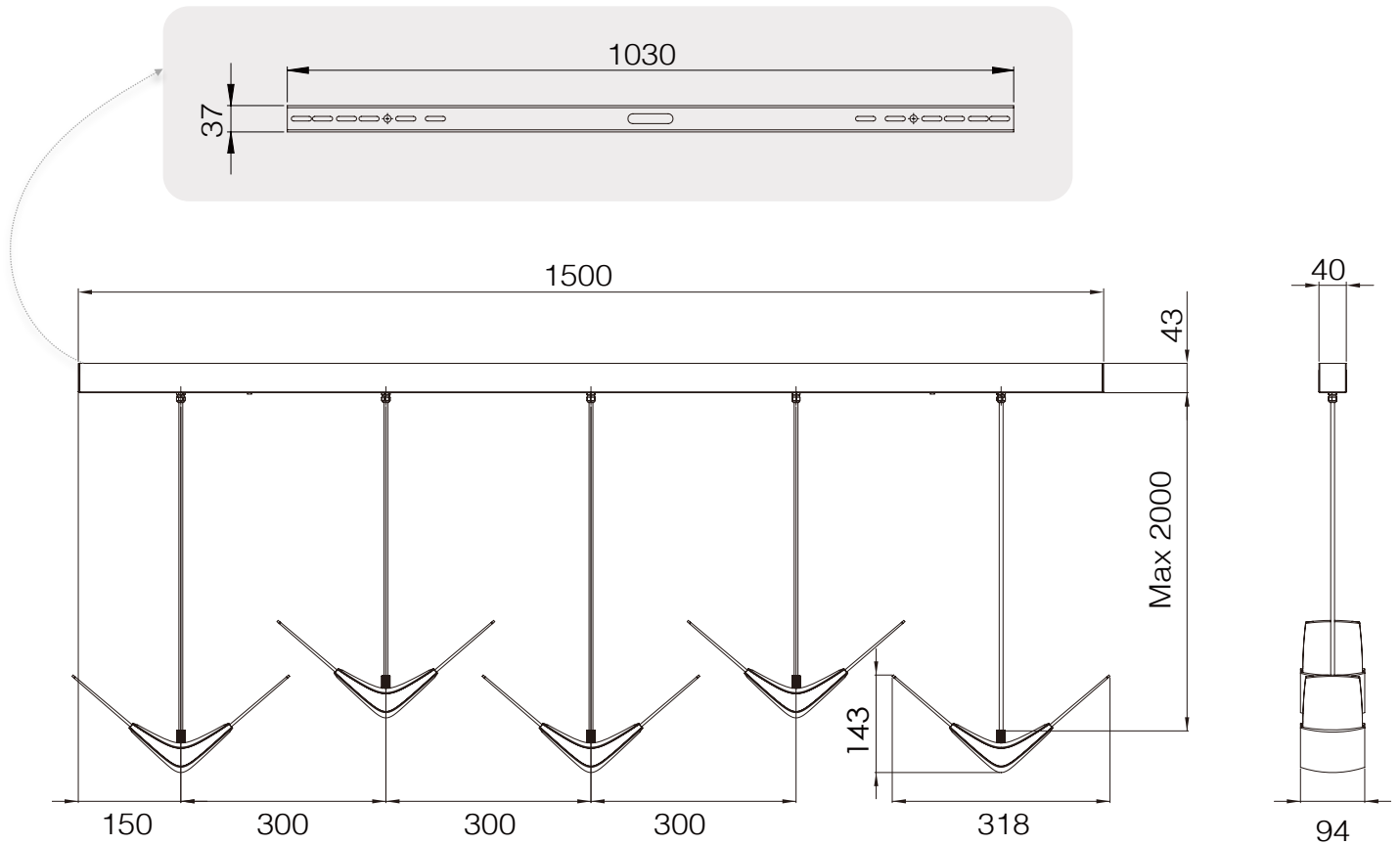
微曲鏡PMMA光板
霧面ABS
烤漆金屬板

配色

霧白



尺寸 (unit:mm)



自在飛翔 | 5PL



Xcellent

光感生活館 (展廳)

台灣新北市三重市三和路四段111-32號3樓

+886 2 8973 3151

Online Shop (TW)

www.xcellentdesign.com.tw

service@xcellentdesign.com

版本發佈日: 2023.03.06